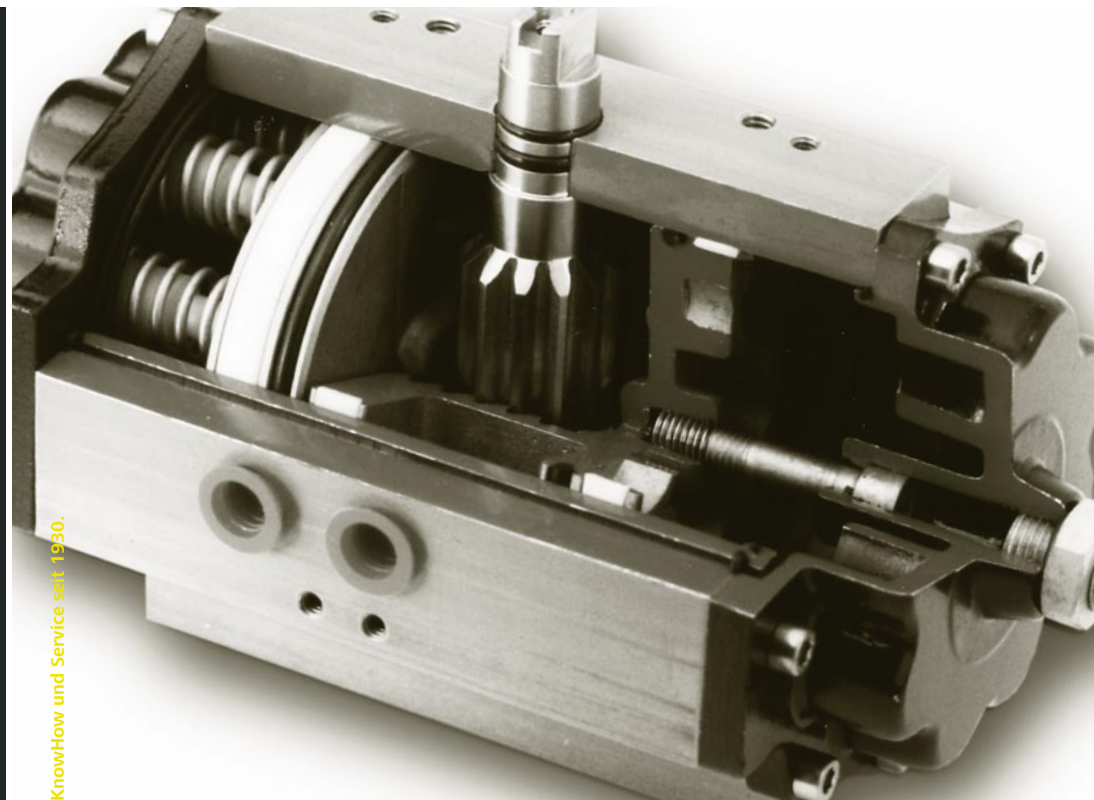


SCHWENKANTRIEBE


Bormann & Neupert



KnowHow und Service seit 1980.

Stand März 2008 Produktkatalog

LUFTVOLUMEN [L] UND STELLZEIT [SEC.]

ANTRIEBS-MODELL	LUFTVOLUMEN PRO 90° BEWEGUNG [LITER]		STELLZEIT BEI 6 BAR *		
	öffnend	schließend	doppelt-wirkend	einfachwirkend	
				öffnend	schließend
D (S)BN 003	0,107	0,100	< 1	1	< 1
D (S)BN 005	0,165	0,187	< 1	1	< 1
D (S)BN 008	0,359	0,451	< 1	1	< 1
D (S)BN 012	0,534	0,661	< 1	1 – 2	< 1
D (S)BN 020	0,807	0,909	< 1	1 – 2	< 1
D (S)BN 030	1,124	1,374	1 – 2	2 – 3	1 – 2
D (S)BN 040	1,720	1,902	1 – 2	2 – 4	1 – 2
D (S)BN 060	2,641	3,190	2 – 4	3 – 6	2 – 4
D (S)BN 100	3,935	4,410	3 – 5	5 – 8	3 – 5
D (S)BN 140	4,710	4,128	4 – 7	7 – 10	4 – 7
D (S)BN 200	6,292	8,052	5 – 8	8 – 11	5 – 8
D (S)BN 250	7,662	8,745	6 – 8	10 – 14	6 – 8
D (S)BN 370	14,150	17,490	7 – 9	17 – 20	11 – 14
D (S)BN 500	21,000	26,000	13 – 16	13 – 16	21 – 26

* Stellzeiten sind Orientierungswerte ohne Armatur

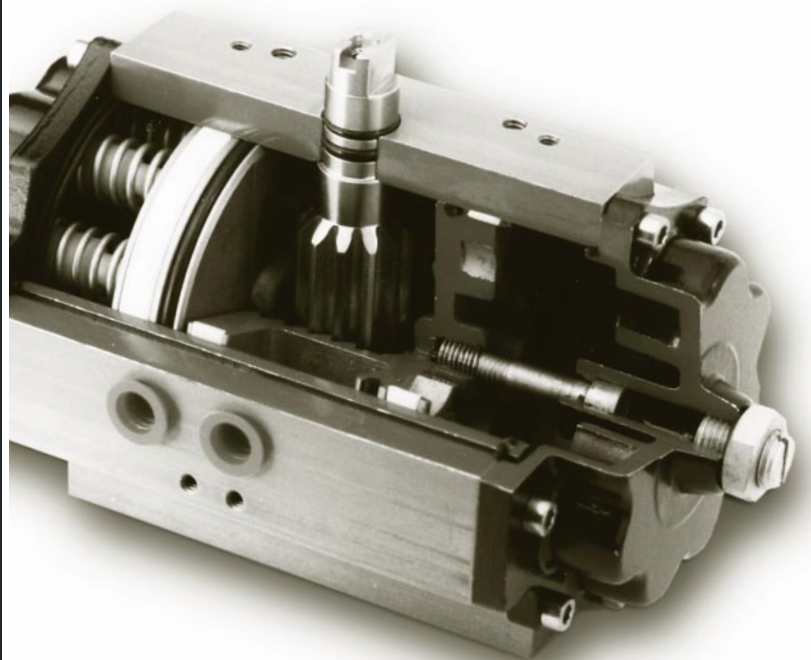
DREHMOMENTE DOPPELTWIRKEND [NM]

ANTRIEBS-MODELL	DREHMOMENTE DOPPELTWIRKEND [NM]				
	2,7 bar 40 PSI	4,1 bar 60 PSI	5,5 bar 80 PSI	6 bar 88 PSI	6,9 bar 100 PSI
D (S)BN 003	7,5	11,2	15	16,5	19
D (S)BN 005	15	22,5	30	33	38
D (S)BN 008	32	47,5	64	70	80
D (S)BN 012	48	71	96	105	119
D (S)BN 020	72	108	146	160	182
D (S)BN 030	99	149	201	219	250
D (S)BN 040	149	224	302	329	376
D (S)BN 060	222	333	449	489	558
D (S)BN 100	345	517	696	759	866
D (S)BN 140	412	600	790	970	1114
D (S)BN 200	603	905	1219	1330	1516
D (S)BN 250	767	1151	1550	1690	1928
D (S)BN 370	1343	2014	2713	2960	3374
D (S)BN 500	2150	3265	4380	4778	5495

Gem. Angaben der Armaturenhersteller sind entsprechende Sicherheitszuschläge erforderlich.

ALLGEMEINE TECHNISCHE DATEN

Steuerdruck	1 – 8 bar für doppelwirkende Schwenkantriebe. 3 – 8 bar für einfachwirkende Schwenkantriebe.
Arbeitsmedium	Instrumentenluft oder nichtkorrosive Gase.
Einsatztemperatur	–20°C bis 100°C (erweiterbarer Temperaturbereich auf Anfrage).
Schmierung	Werkseitige Schmierung ausreichend für normale Lebensdauer.
Schwenkbewegung	Öffnungsbewegung gegen den Uhrzeigersinn. Zur Umkehr der Rotation werden die Kolben gedreht.
Drehwinkel	90° ± 2,5° (180° auf Anfrage).



MERKMALE

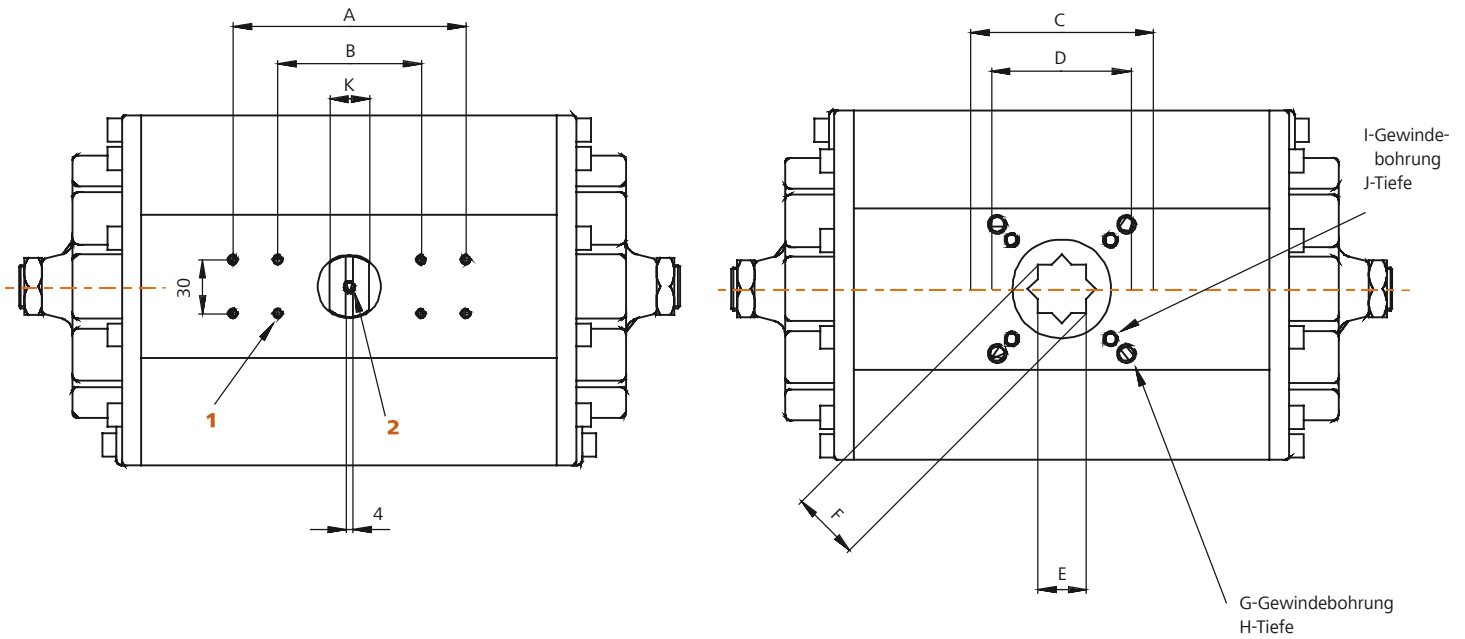
- + genormte Anschlüsse gemäß ISO 5211 und VDI/VDE – 3845.
Luftanschluß gem. VDI/VDE – 3845
- + Aufnahme der Schaltwelle gem. ISO 5211 und DIN 3337 (8-Kant).
- + Alle Bauteile haben eine hohe Korrosionsbeständigkeit (1000 Stunden Salzsprühnebeltest bestanden gem. DIN 50021 SS)
- + Alle Modelle haben einstellbare Endanschläge für Auf/Zu-Stellung.
- + Verschiedene Federkombinationen erlauben ein breites Einsatzgebiet mit einer Antriebsgröße.
- + Alle Federn sind vorgespannt. Dies erhöht die Sicherheit.
- + Alle Modelle können von einfachwirkend zu doppelwirkend umgerüstet werden oder umgekehrt.
- + Kolben und Schaltwelle sind mechanisch bearbeitet.
- + Ausblässichere Schaltwelle.
- + Geläppte Zylinderlauffläche.
- + Doppelte Dichtelemente an Ober- und Unterseite der Schaltwelle.

DREHMOMENTE EINFACHWIRKEND [NM]

MODELL	ANZAHL DER FEDERN	DREHMOMENT DURCH FEDERN [NM]		DREHMOMENT DURCH LUFT [NM]									
				40 PSI / 2,7 Bar		60 PSI / 4,1 Bar		80 PSI / 5,5 Bar		88 PSI / 6 Bar		100 PSI / 6,9 Bar	
		0°	90°	0°	90°	0°	90°	0°	90°	0°	90°	0°	90°
SBN 003	3	2,9	5,5	4,5	2	8	5,7						
	4	3,7	7			7,3	3,4	11	7,7	12,3	9		
	5	4,8	9			6,3	2,3	10	6	11,3	7,3		
	6	5,9	11					8,9	3,4	10,2	5,3	12,5	7,5
SBN 005	6	5,7	11	8,9	4,1	16,1	11,3						
	8	7,4	14			14,5	7,9	21,9	15,3	24,6	18,0		
	10	9,5	18			12,5	4,5	19,9	11,9	22,6	14,6		
	12	11,7	22					17,8	7,9	20,4	10,6	24,9	15,0
SBN 008	8	12	20	18,7	11,6	33,8	26,8						
	10	16	25	15,1	6,4	30,2	21,6	46,1	37,4	50,9	42,2		
	12	19	30			27,6	16,8	43,5	32,6	48,3	37,4		
	14	22	35			25,0	12,0	40,8	27,8	45,6	32,6	55,8	42,8
	16	25	40					37,4	23,0	42,2	27,8	52,4	18,0
SBN 012	8	17	31	29,6	16,0	51,7	38,1						
	10	22	39	25,0	8,6	47,0	30,7	71,0	54,7	79,7	63,3		
	12	27	48			42,2	22,1	66,2	46,1	74,9	54,7		
	14	31	56			38,4	14,4	62,4	38,4	71,0	47,0	84,5	60,5
SBN 020	16	35	64					58,6	30,7	67,7	39,4	80,7	52,8
	8	26	46	44,2	25,4	78,7	59,9						
	10	32	58	38,7	13,4	73,2	48,0	110	84,5	122,2	97,0		
	12	39	69			66,2	37,4	102,7	73,9	115,2	86,4		
SBN 030	14	46	81			59,5	25,9	96,0	62,4	108,5	74,9	131	97,0
	16	52	93					90,2	50,9	102,7	63,4	125	85,4
	10	37	69	59,8	29,2	108	77,2						
	12	44	83	52,6	15,7	101	63,7	150	114	168,7	131,9		
	14	52	97	45,4	2,3	93,4	50,3	143	100	161,5	118,5		
SBN 040	16	59	109			86,9	38,2	137	88,1	155,0	106,4	184	135
	18	66	123			79,7	24,8	130	74,7	147,8	92,9	177	122
	20	75	140					121	58,6	139,2	76,8	168	106
	10	50	100	95	47	167	119						
	12	61	121	85	27	157	99	232	174	258,5	200,7		
SBN 060	14	71	141	75	7	147	79	222	154	248,6	181,0		
	16	80	160			138	62	213	136	239,7	163,3	284	207
	18	91	180			128	42	203	117	229,8	143,6	274	188
	20	103	205					191	93	217,9	120,0	262	164
	10	77	143	139	76	246	182						
SBN 100	12	93	172	124	48	231	154	342	266	381,5	305,0		
	14	108	201	109	20	216	126	327	238	366,4	277,0		
	16	122	228			202	101	313	212	352,8	251,8	418	317
	18	138	257			187	73	298	184	337,8	223,7	403	289
	20	157	292					280	151	319,7	190,1	385	255
SBN 140	10	123	240	214	101	379	266						
	12	148	289	190	54	355	219	527	391	588,0	452,1		
	14	173	338	166	7	331	172	503	344	564,0	405,0		
	16	195	385			309	127	481	299	542,4	360,0	644	462
	18	220	435			285	79	457	251	518,4	312,0	620	414
SBN 200	20	250	490					428	198	489,6	259,2	591	361
	14	182	332	261	165	391	253						
	16	210	369	236	119	366	207	548	389	721	562		
	18	234	414	211	73	341	161	523	343	696	516		
	20	264	459			312	117	494	219	667	472	805	610
SBN 250	22	286	506			287	71	469	253	642	426	780	564
	24	318	553					440	205	613	378	751	516
	10	209	388	378	206	668	496						
	12	251	467	338	130	628	420	929	722	1035,5	828,2		
	14	294	546	297	54	587	344	888	646	994,6	752,2		
SBN 370	16	332	618			550	276	851	577	957,8	683,8	1136	862
	18	375	697			509	200	810	501	916,9	607,7	1095	786
	20	426	792					761	410	867,8	516,5	1046	695
	20	238	443	508	311	876	680						
	24	287	533	461	224	830	593	1213	976	1348,1	1111,3		
SBN 500	28	335	624	414	138	783	506	1166	889	1301,4	1024,6		
	32	379	715			741	419	1124	802	1259,4	937,0	1487	1164
	36	428	810			694	327	1077	710	1212,8	845,8	1440	1073
	40	486	904					1021	620	1156,8	755,5	1384	983
	10	446	892	861	433	1505	1077						
SBN 500	12	537	1074	774	258	1418	903	2089	1574	2326,2	1810,8		
	14	628	1256	686	84	1331	728	2002	1399	2238,8	1636,0		
	16	710	1440			1252	551	1923	1222	2160,2	1459,2	2558	1857
	18	801	1630			1165	369	1836	1040	2072,8	1276,8	2470	1674
	20	910	1820					1731	857	1968,0	1094,4	2365	1492
	16	1371	727	1367	747	2462	1837	3580	2948	-	-	-	-
	20	1714	908	1192	418	2286	1504	3402	2612	-	-	-	-
	24	2057	1090	-	-	2110	1172	3224	2276	3614	2666	-	-
SBN 500	28	2400	1272	-	-	1934	839	3046	1940	3436	2330	4160	3049
	32	2743	1453	-	-	-	-	2868	1604	3258	1994	3981	2711
	36	3086	1635	-	-	-	-	2690	1268	3080	1658	3802	2373
	40	3429	1817	-	-	-	-	2512	932	2902	1322	3623	2035

Gem. Angaben der Armaturenhersteller sind entsprechende Sicherheitszuschläge erforderlich.

ABMESSUNGEN [MM]

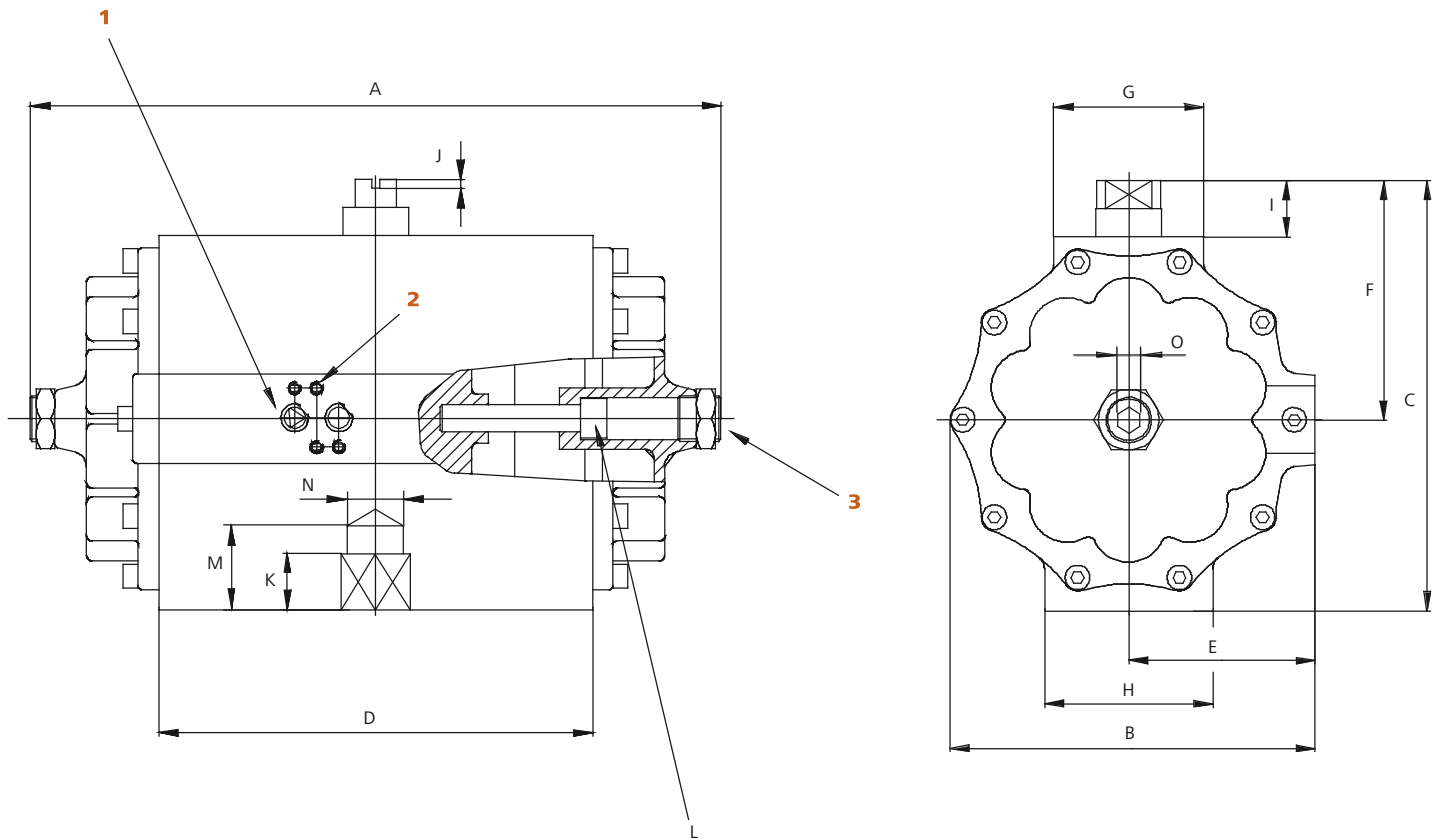


ITEM	ANTRIEBSMODELL (DBN = DOPPELTWIRKEND, SBN = EINFACHWIRKEND)													
DBN	005	008	012	020	030	040	060	100	140	200	250	370	500	
SBN	005	008	012	020	030	040	060	100	140	200	250	370	500	
A	-	-	-	-	-	130	130	130	130	130	130	130	130	
B	80	80	80	80	80	80	80	80	80	80	80	80	80	
C*	50	70	70	70	102	102	102	125	125	140	140	165	165	
D*	36	50	50	-	70	70	70	102	102	-	-	-	-	
E	11	17	17	17	22	22	22	27	27	36	36	46	46	
F**	14,2	22,2	22,2	22,2	28,2	28,2	28,2	36,2	36,2	48,2	48,2	60,2	60,2	
G	M6	M8	M8	M8	M10	M10	M10	M12	M12	M16	M16	M20	M20	
H	9	12	12	12	15	15	15	18	18	24	24	30	30	
I	M5	M6	M6	-	M8	M8	M8	M10	M10	-	-	-	-	
J	8	9	9	-	12	12	12	15	15	-	-	-	-	
K	8	10	10	15	15	22	22	34	34	34	34	34	34	
1	4 oder 8 Bohrungen, Tiefe 8													
2	1 Bohrung M5, Tiefe 12													

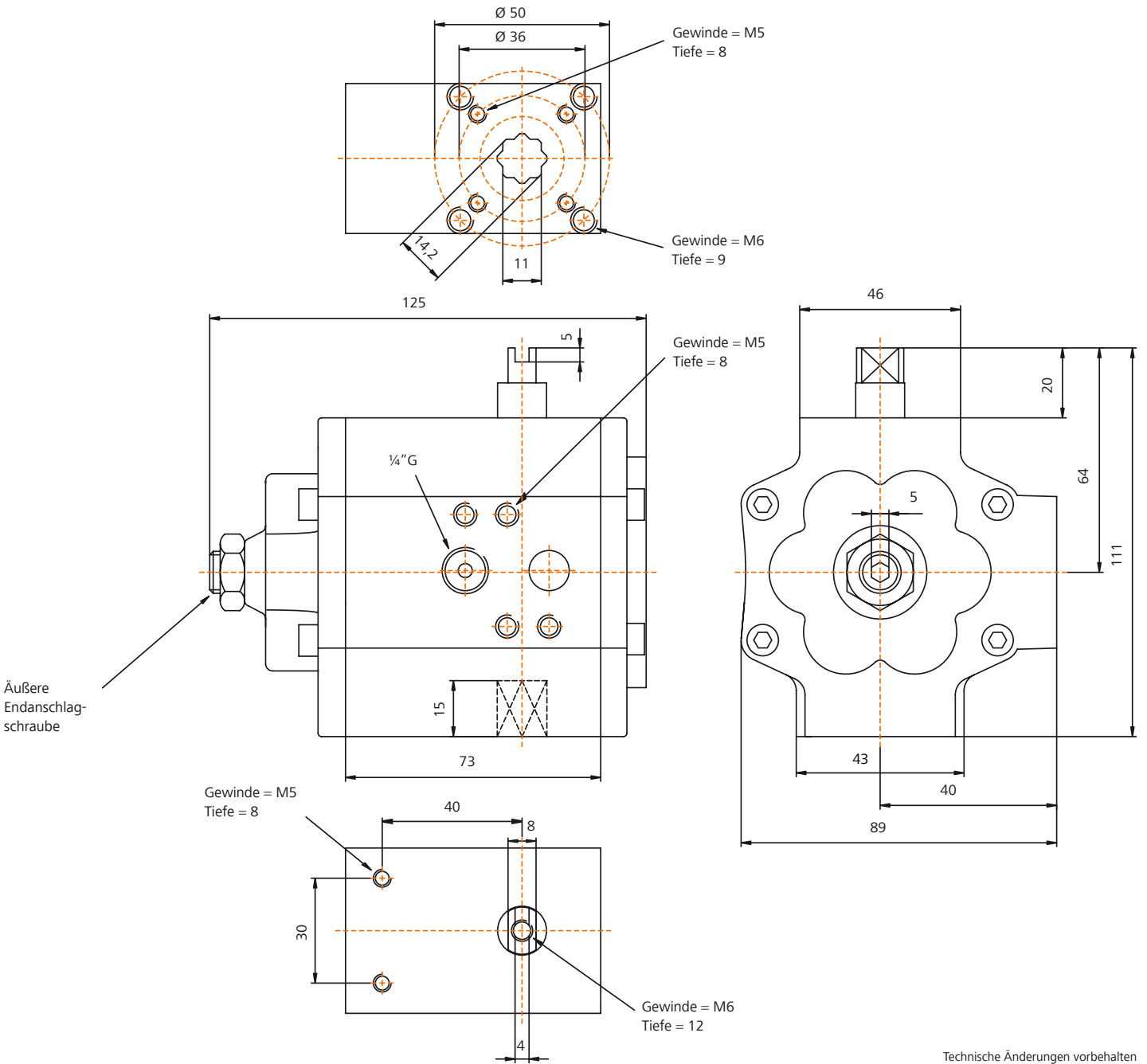
* Durchmesser gem. ISO 5211

** Durchmesser gem. ISO 5211/DIN 3337

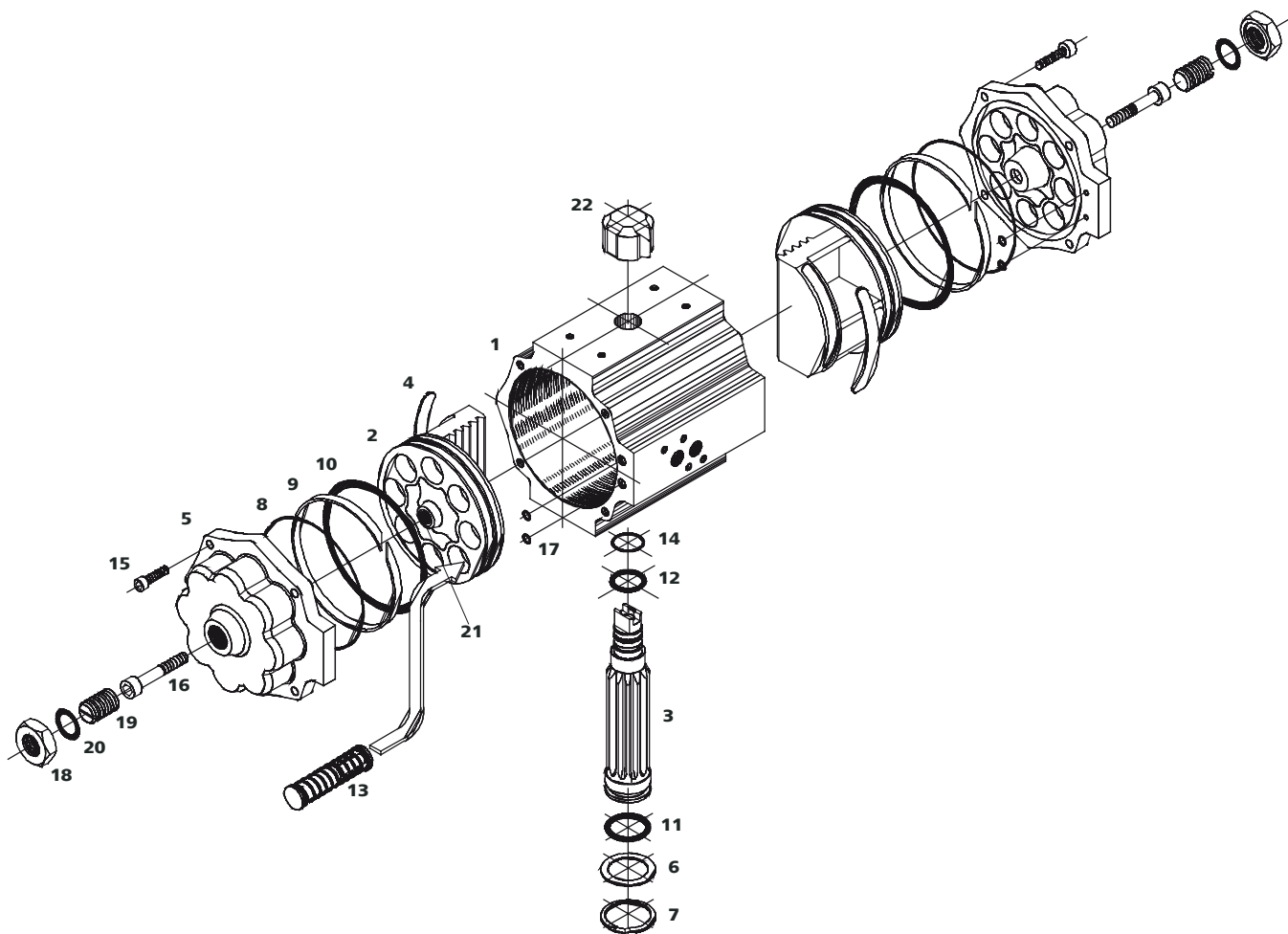
ALLGEMEINE DIMENSIONEN, ANSCHLÜSSE [MM]



ITEM	ANTRIEBSMODELL (DBN = DOPPELTWIRKEND, SBN = EINFACHWIRKEND)												
DBN	005	008	012	020	030	040	060	100	140	200	250	370	500
SBN	005	008	012	020	030	040	060	100	140	200	250	370	500
A	180	214	239	285	277	340	374	425	445	537	460	670	794
B	89	112	133	133	169	169	195	210	232	232	305	305	406
C*	111	131	151	151	189	199	230	246	272	272	340	340	450
D*	101	126	132	178	158	216	232	272	255	353	317	448	500
E	49	57	70	70	85	85	100	108	120	120	151	151	207
F**	64	73	84	84	101	101	128	138	150	150	182	182	235
G	46	46	50	50	80	80	75	80	90	90	100	100	135
H	43	72	72	72	90	90	90	110	130	130	156	156	180
I	20	20	20	20	20	30	30	30	30	30	30	30	30
J	4	4	4	4	4	5	5	5	5	5	5	5	5
K	16	18	20	25	25	31	31	38	41	53	51	66	79
L	5	6	8	8	10	10	12	12	12	14	14	17	22
M	16	31	33	45	45	45	47	55	55	80	55	66	127
N	-	15	16	22	21	30	30	40	40	51	40	-	60
O	5	6	8	8	10	10	12	12	12	12	12	17	22
ISO 5211	F05/F03	F07/F05	F07/F05	F07	F10/F07	F10/F07	F10/F07	F12/F10	F12/F10	F14	F14	F16	F16
1	Luftanschlüsse: 2 Bohrungen 1/4" GAS, Tiefe 11												
2	4 Bohrungen M5, Tiefe 8												
3													



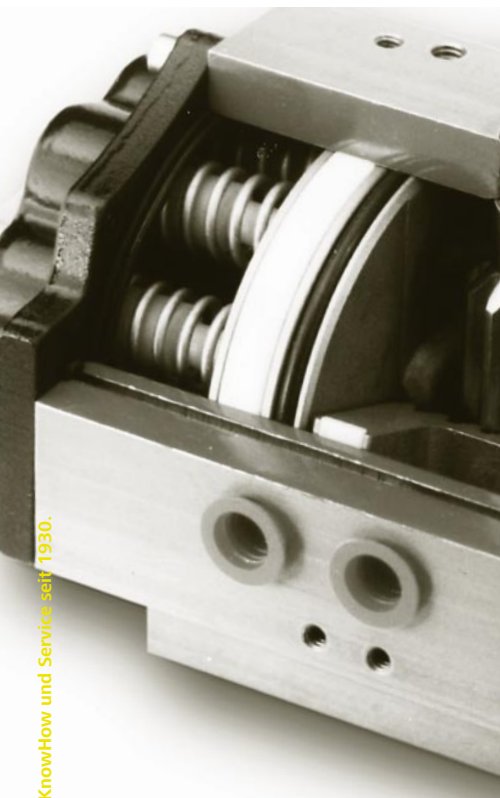
Technische Änderungen vorbehalten



ITEM	BESCHREIBUNG	ANZAHL	MATERIAL	OBERFLÄCHE
1	Gehäuse	1	extrudiertes Aluminium	hartanodisiert
2	Kolben	2	Aluminium Guss	
3	Schaltwelle	1	C-Stahl	vernickelt
• 4	Lagersegment	2/4	Delrin	
5	Endkappe	2	Aluminium Guss	Polyurethanbeschichtung
• 6	Druckscheibe	1	Nylon	
• 7	Haltering	1	Edelstahl	
• 8	O-Ring	2	Buna-N	
• 9	Kolbenlagerring	2/4	P.T.F.E.	
• 10	Kolben-O-Ring	2	Buna-N	
• 11	O-Ring	1	Buna-N	
• 12	O-Ring	1	Buna-N	
• 13	Federpaket	12/44	Stahl/Nylon+ Glasfiber	Dacromet 500 (nur Feder)
• 14	O-Ring	1	Buna-N	
15	Befestigungsschraube (Endkappe)	8/36	Edelstahl	
16	Innere Endanschlag-Einstellschraube	2	legierter Stahl	Dacromet 500
• 17	O-Ring	2/4	Buna-N	
18	Kontermutter für äussere Endanschlag-Einstellschraube	2	legierter Stahl	Dacromet
19	Äussere Endanschlag-Einstellschraube	2	legierter Stahl	Dacromet
• 20	O-Ring	2	Buna-N	
21	Helicoil (Schraubensicherung)	2	Edelstahl	
22	Indikator	1	Nylon	

• Empfohlene Ersatzteile

Bormann & Neupert



Berstscheiben
Druckregler-Inertisierung
Einbinde- u. Kennzeichnungssysteme
Polyamid-Schlauchschellen
PTFE-Dichtungsmaterialien
Separatoren & Filtrationslösungen & Instrumentierung
Sicherheitsventile
Tankschutzarmaturen & Flammendurchschlagsicherungen

Bormann & Neupert GmbH & Co. KG Volmerswerther Str. 30 D-40221 Düsseldorf
www.bormann-neupert.de info@bormann-neupert.de
+49 211-930 55 0 Telefon +49 211-398 21 71 Fax